



Электрический привод VTM0S



V-TORK®



Электропривод VTM0S

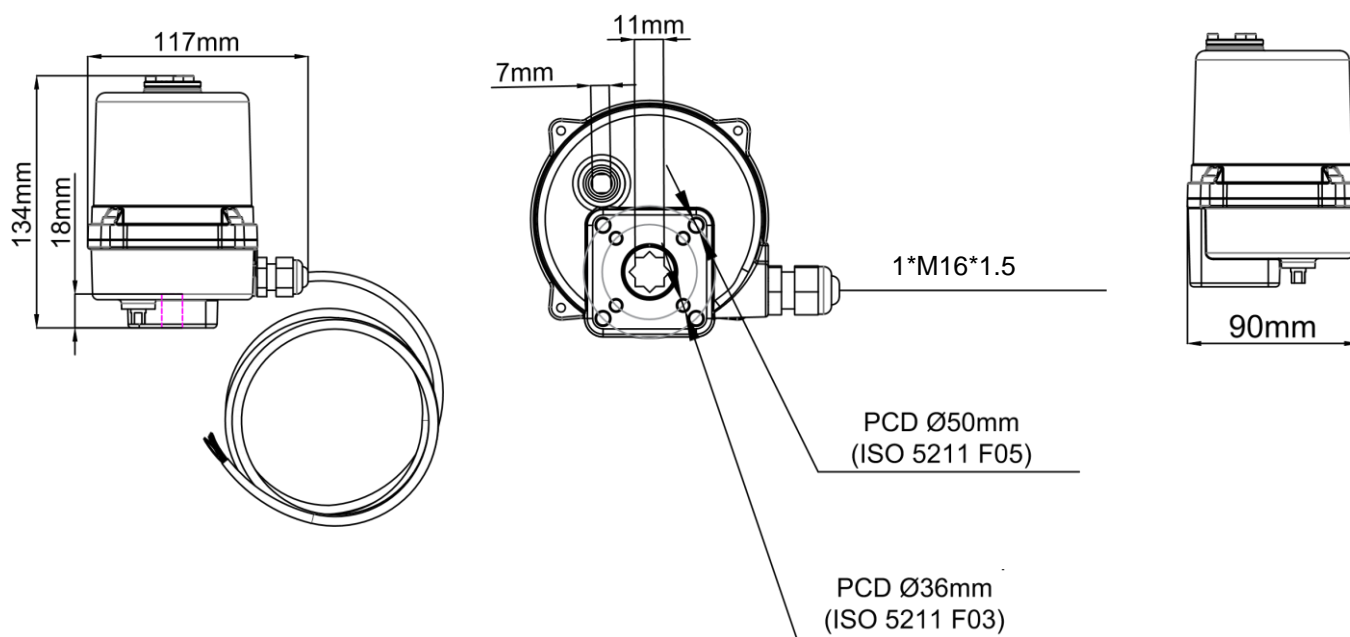
Особенности

- Бесщеточный двигатель (постоянный ток)
- Время двигательного действия мотора: 1 с
- Защищенный от атмосферных воздействий корпус со степенью защиты IP67

Спецификация

Модель	Крутящий момент	Время переключения	Мощность	Площадь	Монтажная основа ISO	Номинальный ток (А)				Вес	Интерфейс	Устройство ручного управления
	Нм	Сек/90°				24VDC	110VAC	220VAC	440VAC/3Ø			
VTM0S	20	10	8	11	F03/05	0.2	/	/	/	1.2	M16*1.5	Ключ

Размеры (мм)



Советы по установке

1. Место установки:

Меры предосторожности при установке внутри помещения:

Если он устанавливается в среде со взрывоопасным газом, необходимо заказать взрывозащищенный привод. Пожалуйста, заранее сообщите, устанавливается ли он в затопленном помещении или на открытом воздухе. Пожалуйста, выделите место для подключения, ручного управления и технического обслуживания во время установки.

2. Меры предосторожности при установке на открытом воздухе:

Чтобы избежать дождя, прямых солнечных лучей и других проблем, необходимо установить защитный кожух или выбрать конфигурацию со степенью защиты IP67 или выше. Пожалуйста, выделите место для подключения, ручного управления и другого технического обслуживания.

3. Температура окружающей среды:

Приемлемая рабочая температура находится в диапазоне от -20°C до $+70^{\circ}\text{C}$. Если температура окружающей среды ниже 0°C , установите в машину нагреватель с функцией осушения воздуха.

4. Температурный режим жидкости:

При использовании в сочетании с клапанами тепло жидкости будет передаваться корпусу, вызывая повышение температуры. Когда жидкость находится в состоянии высокой температуры, требуется специальная обработка опор, подсоединенных к клапанам.

1: Стандартные опоры: подходят для жидкостей с температурой ниже $+65^{\circ}\text{C}$.

2: Опоры для средней температуры: подходит для температуры жидкости выше 100°C ниже 180°C .

3: Опоры для высокой температуры: подходит для температуры жидкости более 180°C .

Notice

Класс давления и другие эксплуатационные характеристики, опубликованные в этом каталоге, были разработаны на основе наших проектных расчетов, внутренних испытаний и/или опубликованных официальных стандартов или спецификаций. Они должны использоваться в качестве общего руководства для пользователей продуктов VTORK. Для получения конкретной информации о применении обратитесь за технической поддержкой на завод-изготовитель. Невыполнение этого требования может привести к материальному ущербу и/или травмам персонала, за которые мы не несем ответственности. Несмотря на то, что этот каталог был составлен с особой тщательностью, мы не несем ответственности за ошибки. Любая информация, представленная в этом каталоге, может быть изменена без предварительного уведомления в связи с исправлением ошибок, прекращением выпуска продукта, изменением дизайна, внедрением нового продукта или по любой другой причине, которую VTORK сочтет необходимой. Это издание отменяет все предыдущие выпуски. Используя эту литературу VTORK, вы соглашаетесь с тем, что VTORK не несет ответственности за любой ущерб, возникший в результате вашего использования или внесения изменений в литературу. Вы обязуетесь защищать и возмещать VTORK, ее аффилированные лица и дочерние компании от любых расходов по ответственности или убытков, включая гонорары адвокатов, возникающих в результате любых внесенных вами изменений в литературу. Право на окончательную интерпретацию этого образца принадлежит компании VTORK Technology USA, Inc.